

Seitenständerplatte / Side stand enlargement

passend für / suitable for



Artikel-Nr./Item-no.	Modell	Baujahr/date
42113544 00 91	SUZUKI V-Strom 1050 / XT	2020-
42113530 00 91	SUZUKI V-Strom 1000 / XT	2014-
42113531 00 91	SUZUKI GSX-S 1000 F	2015-
42113540 00 91	SUZUKI GSX-S 750	2017-
42113526 00 91	SUZUKI GSR 750	2011-
42113539 00 91	SUZUKI Burgman 400	2017-
42113543 00 91	SUZUKI GSX-S 1000 S Katana	2019-

DE INHALT
GB CONTENT

1x Grundplatte alu / baseplate alu
1x Gegenplatte schwarz / counterplate black
1x Moosgummi / foam rubber 3cm
3x Linsenschraube / Filister head screw M5x10

DE BENÖTIGTE WERKZEUGE
GB TOOLS REQUIRED

Inbusschlüssel / allen key - Größe/Size 3
Schraubensicherung, mittelfest
Liquid thread locker, medium strength

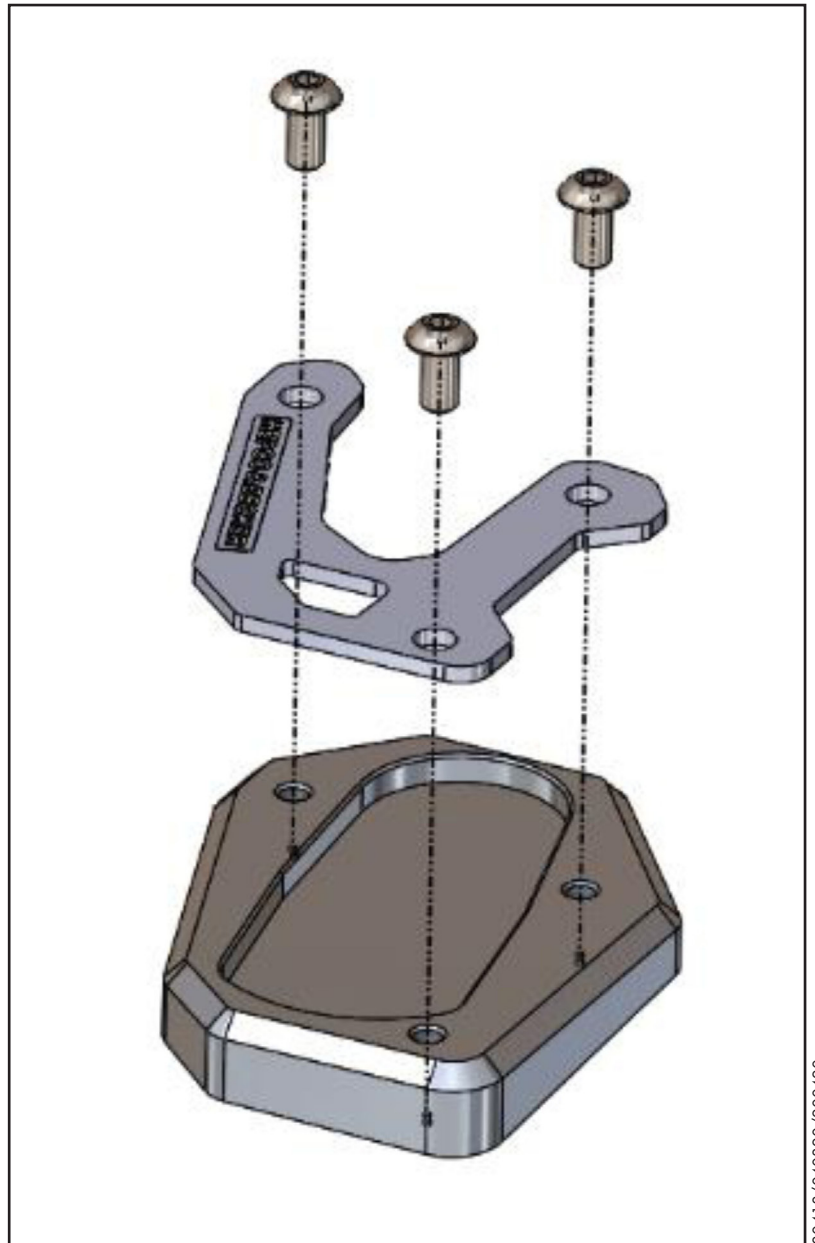
DE VORBEREITUNG
GB PREPARING

Für einen sicheren Sitz empfehlen wir, den Moosgummistreifen in die Grundplatte zu kleben.
For a perfect fit, we recommend to stick the foam rubber strip in the base plate.

DE WICHTIG
GB IMPORTANT

Schrauben mit Sicherungsmittel sichern. Ziehen sie alle zugänglichen Schrauben zuerst nur locker an. Nachdem alles montiert ist, werden die Schrauben dann handfest angezogen, jedoch max. mit 4 Nm. Dadurch wird sichergestellt, dass das Produkt spannungsfrei angebaut ist. Nach der Montage alle Verschraubungen auf festen Sitz kontrollieren!

Use liquid thread locker to secure the screws. First, tighten all screws only loosely. After mounting all parts the screws are tightened by hand, but max. with 4 Nm. This guarantees, that the product is mounted without tension. Observe the tightening torques of the manufacturer! Control all screw connections after the assembling for tightness!



Weiteres Zubehör auf unsere Homepage. More accessories: see our homepage.

Hepco & Becker GmbH
An der Steinmauer 6
D-66955 Pirmasens
Germany

Tel.: +49 (0)6331 - 1453 - 100
Fax: +49 (0)6331 - 1453 - 120
eMail: vertrieb@hepco-becker.de
www.hepco-becker.de