

# Heckschutzbügel / Rear guard

HONDA CB 650 R  
(2019-2020)

Artikel Nr.: / Item-no.:

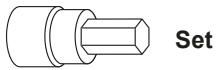
**5049518 00 01** schwarz/black



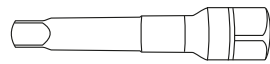
**DE** INHALT  
**GB** CONTENTS

1x	700010318	Heckschutzbügel	1x	700010318	Rear guard
1x	700010319	Schraubensatz:	1x	700010319	Screw kit:
2x		Zylinderschraube ISK M8x80	2x		allen screw M8x80
2x		U-Scheibe Ø8,4	2x		washer ø8,4

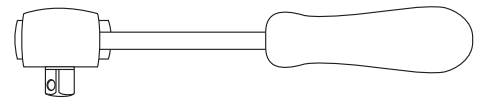
**DE** BENÖTIGTE WERKZEUGE  
**GB** TOOLS REQUIRED



Set



Verlängerung/extension



Ratsche/Ratchet



090319070121

# Heckschutzbügel / Rear guard

HONDA CB 650 R  
(2019-2020)

Artikel Nr.: / Item-no.:

**5049518 00 01** schwarz/black



**DE WICHTIG**  
**GB IMPORTANT**

Die Voraussetzung für die Montage ist natürlich eine gewisse technische Erfahrung. Wenn Sie sich nicht sicher sind, wie man eine bestimmte Arbeit ausführt, sollten Sie diese Ihrer Fachwerkstatt überlassen. Ziehen sie alle zugänglichen Schrauben zuerst nur locker an. Nachdem alles montiert ist, werden die Schrauben dann auf das entsprechende Anzugsmoment festgezogen. Dadurch wird sichergestellt, dass das Produkt spannungsfrei angebaut ist. Anzugsmomente beachten! Nach der Montage alle Verschraubungen auf festen Sitz kontrollieren!

Of course, the assembly requires a certain technical experience. If you are not sure how to execute a determined action, you should ask your local distributor to do it. First, tighten all screws only loosely. After mounting all parts, the screws should be tightened to the torque specified. This guarantees, that the product is mounted without tension. Observe the tightening torques of the manufacturer! Control all screw connections after the assembling for tightness!

**DE VORBEREITUNG**  
**GB PREPARING**

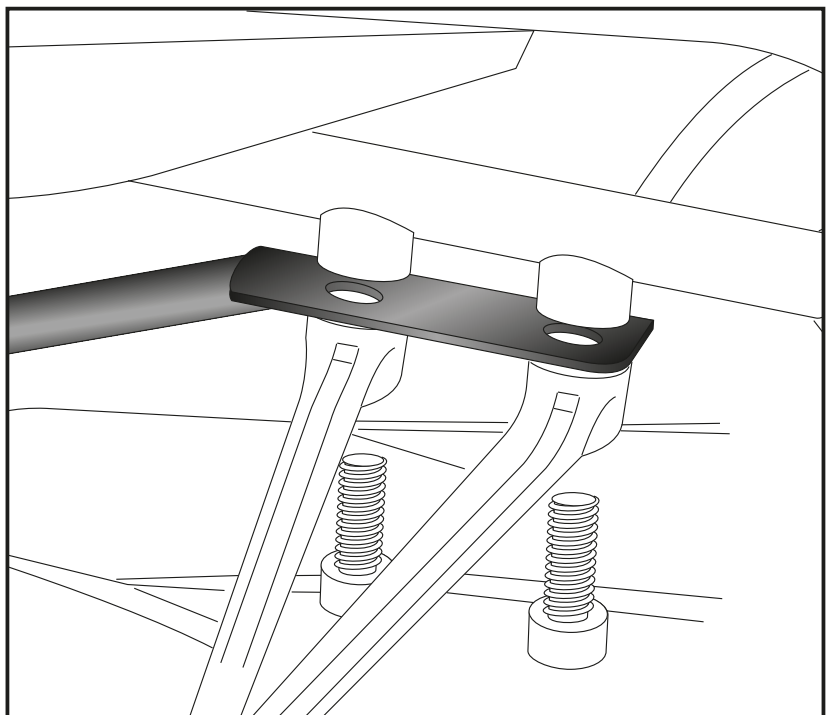
Die 2 hinteren Originalschrauben im Heck (Verschraubung Nummernschildhalter) entfernen, diese entfallen.  
Die Schrauben der Soziusfußrastenhalter entfernen, diese werden wieder verwendet.  
Dismatle the two rear screws in the rear (fixing of the license plate holder). Screws are obsolete.  
Dismantle the screws of the pillion footrest holders, screws are reused.

**DE MONTAGEANLEITUNG**  
**GB MOUNTING INSTRUCTIONS**

Montage des Heckschutzbügels  
vorne links/rechts:  
Zwischen Fußraste und Rahmen mit  
den Originalschrauben verschrauben.

Fastening of the rear guard  
front left+right:  
Between frame and footrest holder.  
Use original screws.

**1**



**2**

# Heckschutzbügel / Rear guard

HONDA CB 650 R  
(2019-2020)

Artikel Nr.: / Item-no.:

**5049518 00 01** schwarz/black



**DE MONTAGEANLEITUNG**  
**GB MOUNTING INSTRUCTIONS**

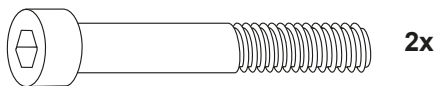
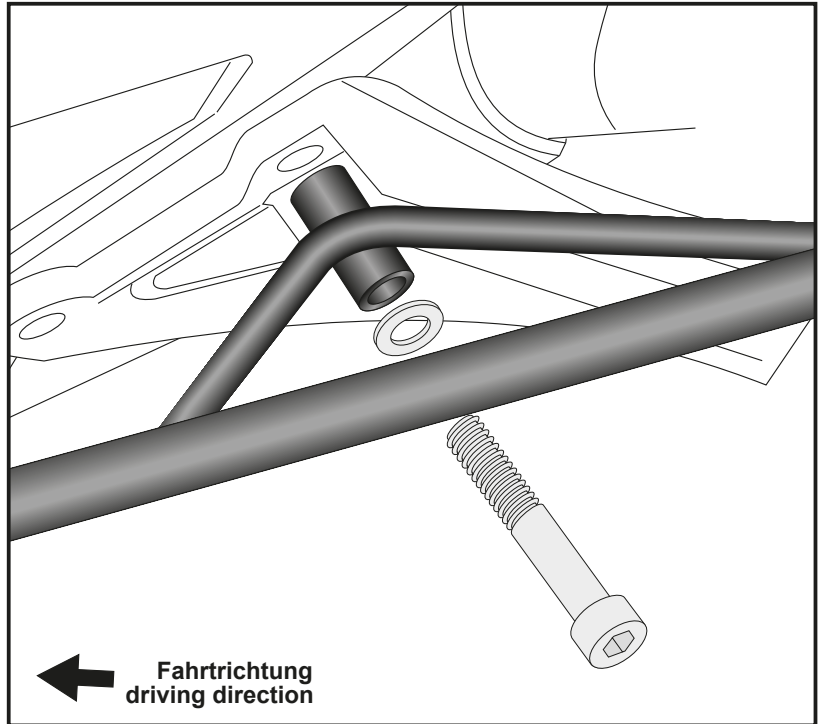
Montage des Heckschutzbügels  
hinten links/rechts:

An den nun freien Gewindebohrungen  
mit den Zylinderschrauben M8x80 sowie  
U- Scheiben ø8,4.

Fastening of the rear guard  
rear left+right:

At the now free threads with allen  
screws M8x80 with washers ø8,4.

**2**



**DE ACHTUNG**  
**GB CAUTION**

Nach der Montage alle Verschraubungen auf festen Sitz kontrollieren! Abgebaute Teile wieder montieren. Bitte beachten Sie unsere beigefügten Serviceinformationen.

Control all screw connections after the assembling for tightness! Reassemble the dismantled parts. Please notice our enclosed service information.

Als weiteres Zubehör lieferbar:/ Also available:

5039518 00 01 Frontschutzbügel / Front guard  
5019518 00 01 Motorschutzbügel / Engine guard

Weiteres Zubehör und Artikelnummern auf unsere Homepage.  
More accessories and item numbers: see our homepage.



Hepco & Becker GmbH  
An der Steinmauer 6  
D-66955 Pirmasens  
Germany

Tel.: +49 (0)6331 - 1453 - 100  
Fax: +49 (0)6331 - 1453 - 120  
eMail: [vertrieb@hepco-becker.de](mailto:vertrieb@hepco-becker.de)  
[www.hepco-becker.de](http://www.hepco-becker.de)