

# Minirack

## Voge 500 R

Artikel Nr.: / Item-no.:

**6607609 01 01** schwarz/black



**DE** INHALT  
**GB** CONTENT

1x 700009031 Minirack  
1x 700011288 Rohradapter links  
1x 700011289 Rohradapter rechts  
1x 700011290 Schraubensatz:

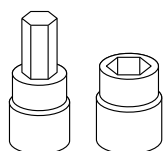
- 4x Zylinderschraube M8x50
- 4x Senkschraube M6x16
- 4x Selbstsichernde Mutter M6
- 4x U-Scheiben Ø6,4
- 4x U-Scheiben Ø8,4
- 1x Logo Hepco & Becker ø30m
- 4x Verschlussstopfen 8mm
- 4x Aludistanzen Ø18xØ9x27

1x 700009031 Minirack  
1x 700011288 Tube adapter left  
1x 700011289 Tube adapter right  
1x 700011290 Screw kit:

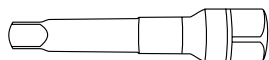
- 4x Allen screw M8x50
- 4x Countersunk screw M6x16
- 4x Self lock nut M6
- 4x Washer Ø6,4
- 4x Washer Ø8,4
- 1x Emblem Hepco & Becker ø30m
- 4x Plastic plugs 8mm
- 2x Alu spacer Ø18xØ7x27



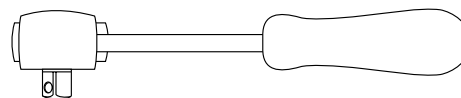
**DE** BENÖTIGTE WERKZEUGE  
**GB** TOOLS REQUIRED



Set



Verlängerung/extension



Ratsche/Ratchet

271120

**DE WICHTIG**  
**GB IMPORTANT**

Die Voraussetzung für die Montage ist natürlich eine gewisse technische Erfahrung. Wenn Sie sich nicht sicher sind, wie man eine bestimmte Arbeit ausführt, sollten Sie diese Ihrer Fachwerkstatt überlassen.  
Ziehen sie alle zugänglichen Schrauben zuerst nur locker an. Nachdem alles montiert ist, werden die Schrauben dann auf das entsprechende Anzugsmoment festgezogen. Dadurch wird sichergestellt, dass das Produkt spannungsfrei angebaut ist. Anzugsmomente beachten! Nach der Montage alle Verschraubungen auf festen Sitz kontrollieren!

Of course, the assembly requires a certain technical experience. If you are not sure how to execute a determined action, you should ask your local distributor to do it. First, tighten all screws only loosely. After mounting all parts, the screws should be tightened to the torque specified. This guarantees, that the product is mounted without tension. Observe the tightening torques of the manufacturer! Control all screw connections after the assembling for tightness!

**DE VORBEREITUNG**  
**GB PREPARING**

Die Originalhaltegriffe entfernen, diese entfallen.  
Remove the original pillion handles, these are omitted.

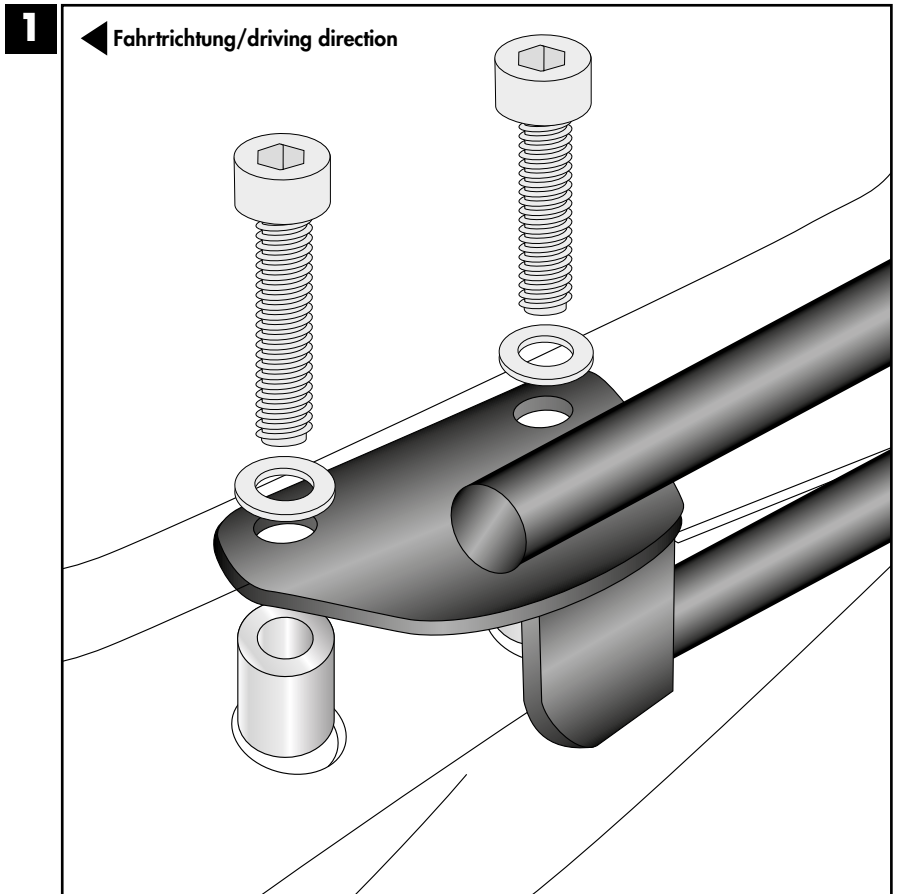
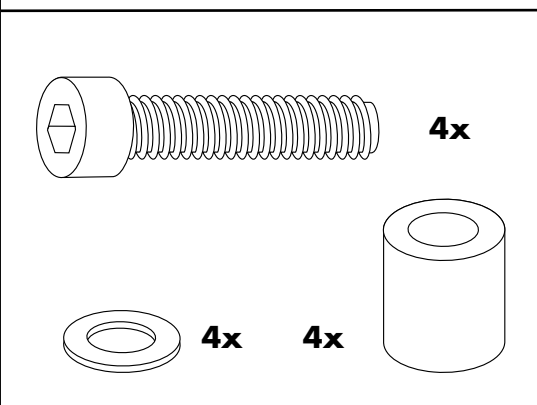
**DE MONTAGEANLEITUNG**  
**GB MOUNTING INSTRUCTIONS**

**Montage der Rohradapter rechts/links:**

In die freien Gewinde die Aludistanzen  $\varnothing 18 \times \varnothing 9 \times 27$  einstellen und die Rohradapter jeweils links und rechts, mit den Zylinderschrauben M8x50 und den U-Scheiben  $\varnothing 8,4$  festschrauben.

**Fastening of the tube adapters right/left:**

Set the alu spacers  $\varnothing 18 \times \varnothing 9 \times 27$  in the free threads and tighten the tube adapters left and right with the allen screws M8x50 and the washers  $\varnothing 8,4$ .



### Montage der Alupalette:

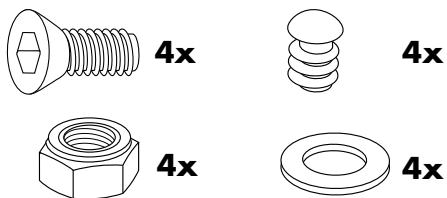
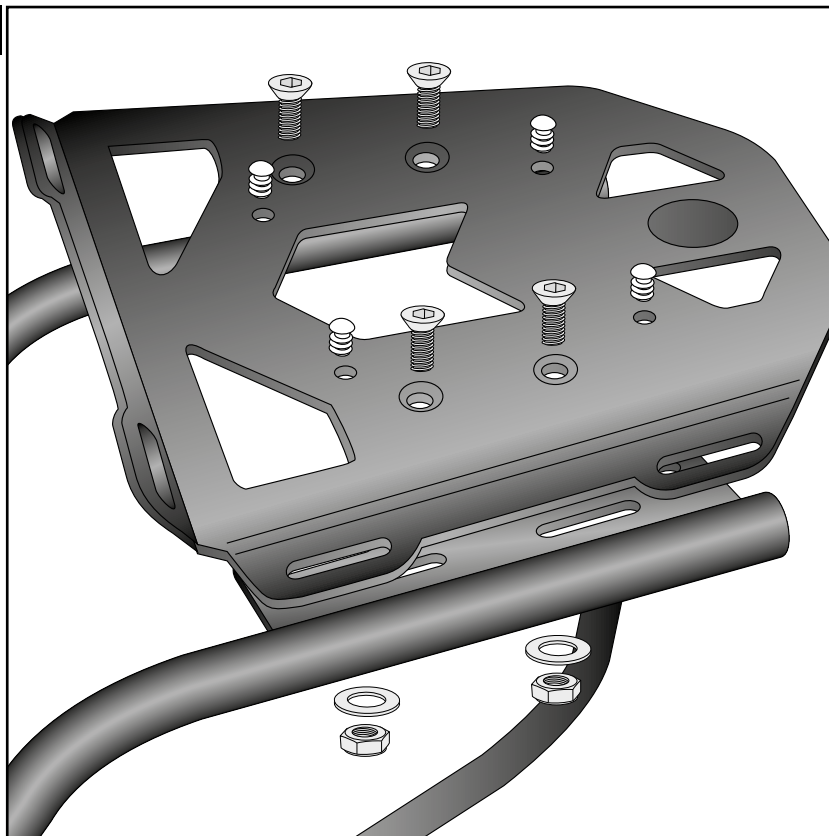
Auf den zuvor montierten Rohradaptern mit den Senkkopfschrauben M6x16.  
Von unten mit den selbstsichernden Muttern M6 sowie U-Scheiben Ø6,4 verschrauben.  
Nun alle Teile festziehen und Logo einkleben.  
Die nicht benutzten Bohrungen mit den Verschlussstopfen Ø8mm verschließen.

### Fastening of the alu palette:

On the tube adapters with countersunk head screws M6x16. Secure it with self lock nuts M6 and washers Ø6,4.

Now, screw on all bolts and nuts and stick the logo into the cutout. Seal up the 4 holes not in use with the plastic plugs Ø8mm.

2



Nach der Montage alle Verschraubungen auf festen Sitz kontrollieren! Abgebaute Teile wieder montieren.  
Bitte beachten Sie unsere beigefügten Serviceinformationen.

Control all screw connections after the assembling for tightness! Reassemble the dismantled parts.  
Please notice our enclosed service information.

### Als weiteres Zubehör lieferbar:/ Also available:

6307609 00 01 C-Bow Halter / C-Bow holder  
6617609 01 01 Easyrack  
6527609 01 01 Alurack  
5017609 00 01 Motorschutzbügel / Engine guard  
5037609 00 01 Frontschutzbügel / Front guard  
5047609 00 01 Heckschutzbügel / Rear guard  
5067609 00 01 Tankring

Weiteres Zubehör auf unsere Homepage. More accessories: see our homepage.



Hepco & Becker GmbH  
An der Steinmauer 6  
D-66955 Pirmasens  
Germany

Tel.: +49 (0)6331 - 1453 - 100  
Fax: +49 (0)6331 - 1453 - 120  
eMail: [vertrieb@hepco-becker.de](mailto:vertrieb@hepco-becker.de)  
[www.hepco-becker.de](http://www.hepco-becker.de)